

DS-2CE12DFT-PIRXOF

2 Мп уличная цилиндрическая HD-TVI камера с подсветкой до 40 м

ПАСПОРТ ИЗДЕЛИЯ



ColorVu



Основная информация

- 2 Мп, 1920 × 1080
- Цветное изображение 24/7
- 130 дБ True WDR, 3D DNR
- Фиксированный объектив 3.6 мм, 6 мм
- Смарт-подсветка белым светом до 40 м
- PIR-датчик, стробоскоп, тревожный выход/звуковой сигнал тревоги
- Встроенная сирена
- Видеовыход 4-в-1 (переключаемые TVI/AHD/CVI/CVBS)
- IP67
- Встроенный слот для microSD-карты: нет
- Встроенный микрофон: нет



Спецификации

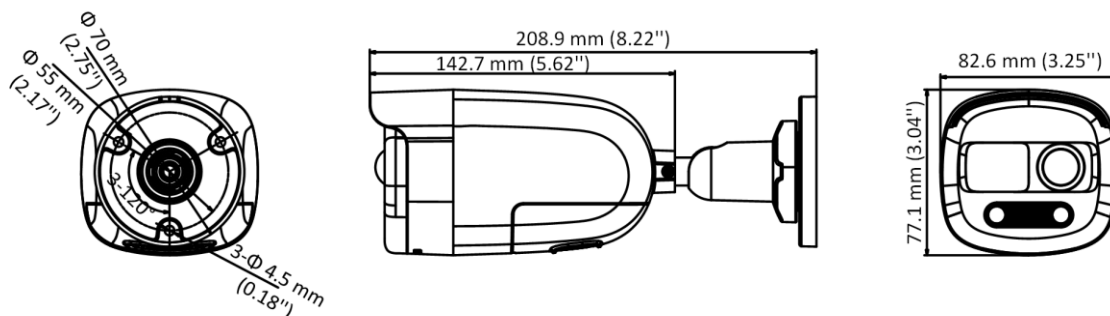
Камера	
Матрица	2 Мп CMOS
Стандарт передачи сигнала	PAL/NTSC
Разрешение	1920 × 1080
Скорость передачи кадров	TVI: 1080p @ 30 к/с, 1080p @ 25 к/с AHD: 1080p @ 30 к/с, 1080p @ 25 к/с CVI: 1080p @ 30 к/с, 1080p @ 25 к/с CVBS: PAL/NTSC
Чувствительность	0.0005 лк @ (F1.0, AGC выкл.), 0 лк с подсветкой белым светом
Скорость электронного затвора	PAL: от 1/25 до 1/50,000 с NTSC: от 1/30 до 1/50,000 с
Поддержка медленного затвора	Макс. 16 раз
Объектив	Фиксированный объектив 3.6 мм, 6 мм
Угол обзора	3.6 мм: по горизонтали: 83.0°, по вертикали: 44.4°, по диагонали: 98.0° 6 мм: по горизонтали: 51.0°, по вертикали: 28.5°, по диагонали: 58.7°
Крепление объектива	M16
Стробоскоп (красный и синий)	Есть
Звуковой сигнал тревоги	Есть
Режим «день/ночь»	Цвет
WDR	≥ 130 дБ
Регулировка угла наблюдения	Поворот: от 0 до 360°; наклон: от 0 до 90°; вращение: от 0 до 360°
Меню	
Подсветка белым светом	Автоматич./Выкл.
Режим изображения	STD/HIGH-SAT
AGC	Есть
Баланс белого	Автоматич./Ручн.
Режим экспозиции (автоматич.)	WDR/BLC/HLC/Глобальн./HLS
Функция Anti-Banding	Есть
Маскирование области	4 программируемые области
Обнаружение движения	4 программируемые области
Уменьшение шума	3D DNR/ 2D DNR
Язык	Английский
Функции	Яркость, резкость, зеркалирование, смарт-подсветка, коррекция дефективных пикселей
Интерфейсы	
Видеовыход	Переключаемые TVI/AHD/CVI/CVBS
Тревожный интерфейс	1 тревожный выход

Основное	
Рабочие условия	От -40 до +60 °С, влажность 90% или меньше (без конденсата)
Питание	DC 12 В ± 25% *Рекомендуется использовать отдельный адаптер питания для каждой камеры.
Потребляемая мощность	Макс. 8.5 Вт
Уровень защиты	IP67
Материал	Передняя часть корпуса: металл Основная часть: пластик
Дальность подсветки белым светом	До 40 м
Дальность PIR-датчика	Угол: 110°, до: 11 м
Протокол	HIKVISION-C
Размеры	77.1 × 82.6 × 208.9 мм (3.04" × 3.25" × 8.22")
Масса	Приблиз. 441 г

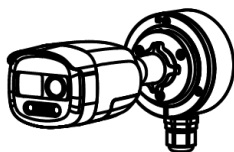
Доступные модели

DS-2CE12DFT-PIRXOF

Размеры



Аксессуары



DS-1280ZJ-XS

Монтажная коробка

Правила эксплуатации

1. Устройство должно эксплуатироваться в условиях, обеспечивающих возможность работы системы охлаждения. Во избежание перегрева и выхода прибора из строя не допускается размещение рядом с источниками теплового излучения, использование в замкнутых пространствах (ящик, глухой шкаф и т.п.). Рабочий диапазон температур от минус 40 до плюс 60 °С.
2. Все подключения должны осуществляться при отключенном электропитании.
3. Запрещена подача на входы устройства сигналов, не предусмотренных назначением этих входов: это может привести к выходу устройства из строя.
4. Не допускается воздействие на устройство температуры свыше плюс 60 °С, источников электромагнитных излучений, активных химических соединений, электрического тока, а также дыма, пара и других факторов, способствующих порче устройства. Не допускается воздействие прямых солнечных лучей непосредственно на матрицу видеокамеры.
5. Конфигурирование устройства лицом, не имеющим соответствующей компетенции, может привести к некорректной работе, сбоям в работе, а также к выходу устройства из строя.
6. Не допускаются падения и сильная тряска устройства.
7. Рекомендуется использование источника бесперебойного питания, во избежание воздействия скачков напряжения или нештатного отключения устройства.

Для получения информации об установке и включении устройства, пожалуйста, обратитесь к Краткому руководству пользователя этого устройства.